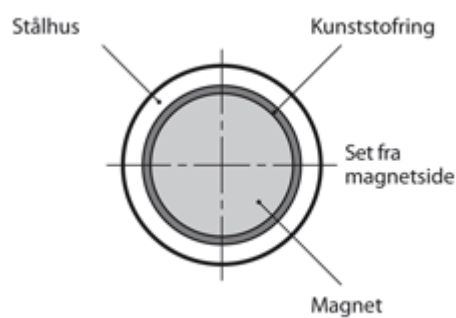
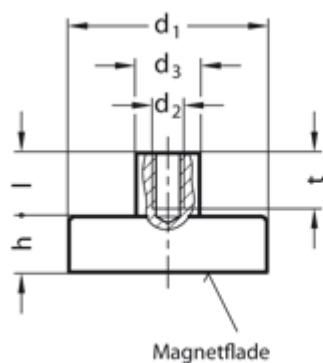


Varenummer: 201222384C  
Beskrivelse: E+G Magnet m/gevindbøsning GN 50.2-ND-8-M3  
Neodym, jern, bor - 80° C, 13N

## Mål



d1	= 8 ±0,1
d2	= M3x7
d3	= 6 ±0,1
h	= 4,5 ±0,1
Holdekraft N	= 13
Materiale	= ND Neodym, jern, bor - 80° C
t	= 6